

ИЗВЕЩАТЕЛЬ ПОЖАРНЫЙ ДЫМОВОЙ ОПТИКО-ЭЛЕКТРОННЫЙ АДРЕСНО-АНАЛОГОВЫЙ

ИП 212-34А "ДИП-34А" исп.01 (вер.1.06)

Этикетка

АЦДР.425232.002-01 ЭТ



ИСО 9001



УП 001



ББ 02

1 ОСНОВНЫЕ ТЕХНИЧЕСКИЕ ДАННЫЕ

1.1 Общие сведения

Извещатель пожарный дымовой оптико-электронный адресно-аналоговый ИП212-34А "ДИП-34А" исп.01 АЦДР.425232.002-01 ТУ (в дальнейшем – извещатель) применяется в системах пожарной сигнализации и предназначен для обнаружения возгораний, сопровождающихся появлением дыма в закрытых помещениях различных зданий и сооружений, путем регистрации отраженного от частиц дыма оптического излучения и выдачи извещений "Пожар", "Внимание" или "Норма" в ответ на адресный запрос от пульта контроля и управления (ПКУ) "С2000" или АРМ "Орион" через контроллер двухпроводной линии "С2000-КДЛ". Кроме того, извещатель по запросу пульта сообщает о текущем состоянии, соответствующем уровню задымленности или запыленности дымовой камеры. На основе этого сообщения оператор пульта может принимать решение о проведении профилактики или ожидании сообщения "Внимание" при появлении дыма в начальной стадии пожара.

1.2 Основные технические данные

1) Чувствительность извещателя, дБ/м	- от 0,05 до 0,2.
2) Инерционность извещателя, с	- не более 10.
3) Степень защиты оболочки	- IP 41.
4) Напряжение в линии связи, В	- от 8 до 12.
5) Потребляемый ток, мА	- не более 0,6.
6) Время технической готовности, с	- не более 60.
7) Диапазон температур, °С	- от минус 30 до +55.
8) Относительная влажность воздуха, %	- до 93 при +40 °С.
9) Масса, кг	- не более 0,2.
10) Температура транспортировки и хранения, °С	- от минус 50 до +50.
11) Габариты, мм: диаметр	- не более 100;
высота	- не более 46.

1.3 Комплектность

В комплект групповой поставки извещателя входят:	
- извещатель ИП212-34А "ДИП-34А" исп.01	- 10 шт.;
- наклейка (адрес)	- 1 шт.;
- крышка защитная	- 10 шт.;
- этикетка	- 1 экз.;
- упаковка	- 1 шт.

2 УКАЗАНИЯ ПО ЭКСПЛУАТАЦИИ

2.1 Схема внешних соединений. На рисунке 1 показана типовая схема включения извещателя в двухпроводную линию связи контроллера "С2000-КДЛ". При эксплуатации в режиме пожарного извещателя в "С2000-КДЛ" установить тип зоны 1 "Дымовой" или 8 "Дымовой адресно-аналоговый с изменяемыми порогами". Типы и способы задания зон приведены в эксплуатационных документах на "С2000-КДЛ", "С2000" и АРМ "Орион".

2.2 Монтаж. На рисунке 2 приведена разметка для крепления розетки присоединительной извещателя на потолке. Согласно требованиям НПБ 88-2001 извещатели устанавливаются на потолок, отступив не более чем на 4,5 м от стены. При этом по таблице 5 НПБ 88: защищаемая площадь – 85 м² при высоте установки до 3,5 м.

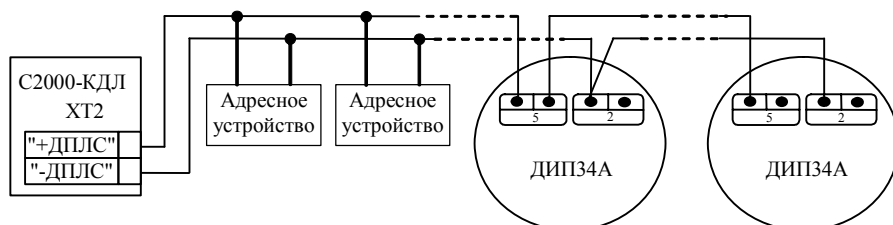


Рисунок 1 Схема соединений

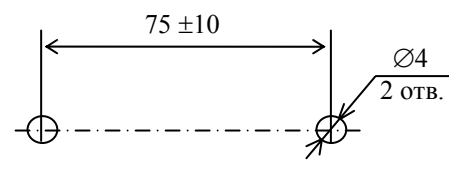
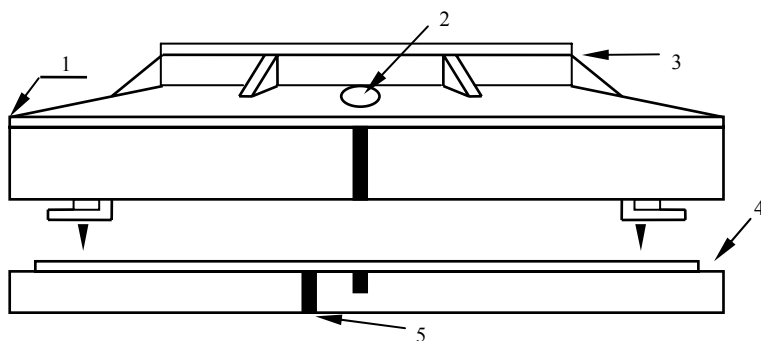


Рисунок 2

ВНИМАНИЕ! Для установки головки извещателя на розетку присоединительную необходимо совместить риску головки с короткой риской розетки и повернуть ее по часовой стрелке до совмещения риски головки извещателя с меткой 5, как показано на рисунке 3.



- 1- Метка и прямоугольник для отвертки, открывать здесь;
- 2- светодиод;
- 3- головка извещателя;
- 4- розетка присоединительная;
- 5- метка совмещения по светодиоду.

Рисунок 3 Установка головки извещателя на розетку присоединительную

2.3 Задание адреса извещателя. Извещатель обеспечивает хранение адреса обмена по ДПЛС в энергонезависимой памяти. Диапазон адресов – от 1 до 127. Извещатель поставляется с адресом 127. Для задания адреса необходимо с пульта "С2000" или персонального компьютера послать команду "Смена адреса устройства" с указанием старого и нового адреса извещателя. При этом на пульте или компьютере отобразятся сообщения об отключении извещателя по старому и появлении извещателя по новому адресу.

Командой "Программирование адреса устройства" можно задать адрес извещателю независимо от того, какой ему адрес присвоен на данный момент. Это может быть использовано в случае ошибочного назначения одинаковых адресов двум и более извещателям. Для этого

с пульта или компьютера подать команду на программирование с номером требуемого адреса. После этого поднести магнит к надписи на корпусе извещателя. При этом на пульте или компьютере отобразятся сообщения о подключении извещателя по запрограммированному адресу. Если извещатели имели одинаковый адрес, то сообщения об отключении извещателя по старому адресу не будет. Записать назначенный адрес на наклейке (адрес) и приклеить ее на основание извещателя.

О способах задания адресов адресных устройств, подключаемых в ДПЛС, следует ознакомиться с эксплуатационными документами на контроллер "С2000-КДЛ", пульт "С2000" и АРМ "Орион".

2.4 Испытания извещателя

2.4.1 На время испытаний необходимо отключить выходы приемно-контрольных приборов, управляющих средствами автоматического пожаротушения (АСПТ) и известить соответствующие организации.

2.4.2 Включить ПКУ "С2000" или АРМ "Орион" и контроллер "С2000-КДЛ" и наблюдать непрерывное свечение светодиода извещателя. После установления связи с "С2000-КДЛ" или приемно-контрольным прибором светодиод перейдет в режим мигания с частотой 1 раз в 2 с, что означает состояние "Норма" извещателя.

2.4.3 Поднести баллончик с аэрозолем к дымовой камере извещателя и сделать однократное впрыскивание аэрозоля. ПКУ "С2000" или АРМ "Орион" должен отобразить извещение "Пожар" по установленному адресу. Светодиод извещателя перейдет в режим парного мигания с интервалом в паре 0,5 с и периодом 2 с.

2.4.4 Упрощенный контроль функционирования извещателя можно провести касанием магнитом слова "not" в надписи "Do not paint" на корпусе извещателя. Наблюдать изменения режима работы светодиода как указано в п.2.4.3.

2.4.5 После рассеивания аэрозоля или удаления магнита от корпуса извещателя наблюдать переход его в режим "Норма". Если ПКУ "С2000" или АРМ "Орион" не зафиксировал сигнал "Пожар" по установленному в извещателе адресу или наблюдались отклонения в режиме работы светодиода, это означает, что извещатель неисправен и его необходимо заменить.

2.4.6 После испытаний убедиться, что извещатели готовы к штатной работе. Подключить к выходам исполнительных устройств средства АСПТ и известить соответствующую организацию о том, что система готова к штатной работе.

2.5 Техническое обслуживание

Рекомендуемый минимум мероприятий по техническому обслуживанию извещателя состоит из ежегодного регламента.

2.5.1 Ежегодный регламент проводится в объеме п.2.4.

2.5.2 Регламент дополнительно проводится при получении от извещателя сообщения "Требуется обслуживание". Методика удаления пыли из дымовой камеры извещателя размещена на сайте ЗАО НВП "Болид".

ВНИМАНИЕ!

1 Чтобы избежать загрязнения извещателя, не снимайте защитную крышку, пока окружающее пространство не будет очищено от грязи и пыли.

2 Не пытайтесь снять печатную плату извещателя. Разборка извещателя автоматически аннулирует гарантийные обязательства.

3 Извещатель не предназначен для установки в зонах, где скорость движения воздуха превышает 15 м/с.

3 ГАРАНТИИ ИЗГОТОВИТЕЛЯ

3.1 Средний срок службы извещателя – не менее 10 лет.

3.2 Гарантийный срок эксплуатации – 18 месяцев со дня ввода извещателя в эксплуатацию, но не более 24 месяцев со дня выпуска изготовителем.

3.3 При направлении изделия в ремонт к нему обязательно должен быть приложен акт с описанием возможной неисправности.

Рекламации направлять по адресу 141070, Московская область, г. Королев, ул. Пионерская, д. 4, ЗАО НВП "Болид".

Тел./факс (495) 777-40-20 (многоканальный), 516-93-72 E-mail: info@bolid.ru <http://www.bolid.ru>

4 СВЕДЕНИЯ О СЕРТИФИКАЦИИ

4.1 Извещатель имеет сертификат соответствия функциональному назначению № РОСС RU.ББ02.Н03099.

4.2 Извещатель имеет сертификат пожарной безопасности № ССПБ.RU.УП001.В05352.

4.3 Извещатель имеет сертификат соответствия производства ГОСТ Р ИСО 9001 – 2001 № РОСС RU.ИК32.К00028.

5 ОТЛИЧИЯ ОТ ПРЕДЫДУЩИХ ВЕРСИЙ

Версия	Начало выпуска	Версия для замены	Содержание изменений	Совместимость
1.06	04.06	1.06	Изменен алгоритм анализа неисправности оптоканала извещателя.	"С2000-КДЛ" все версии
1.05	07.05	1.05	Изменен алгоритм самопроверки извещателя при поднесении магнита.	

6 СВИДЕТЕЛЬСТВО О ПРИЕМКЕ И УПАКОВКЕ

Извещатели пожарные дымовые оптико-электронные адресно-аналоговые ИП 212-34А "ДИП-34А" исп.01, заводские номера (указаны на корпусе каждого извещателя и записаны в память микропроцессора), соответствуют требованиям АЦДР.425232.002 ТУ, признаны годными к эксплуатации и упакованы ЗАО НВП "Болид".

Ответственный за приемку и упаковывание

ОТК
МП

Ф.И.О.

год, месяц, число

